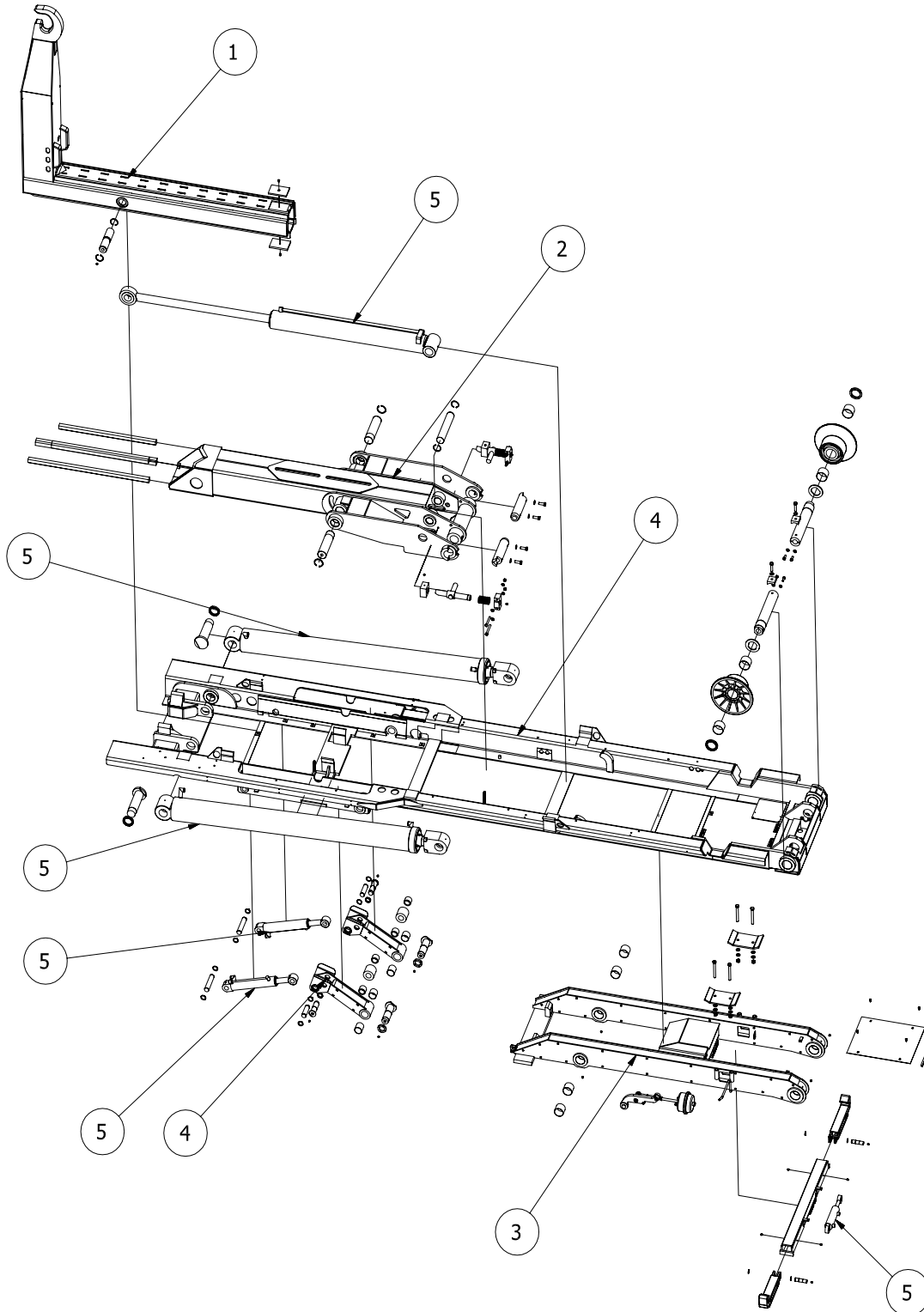
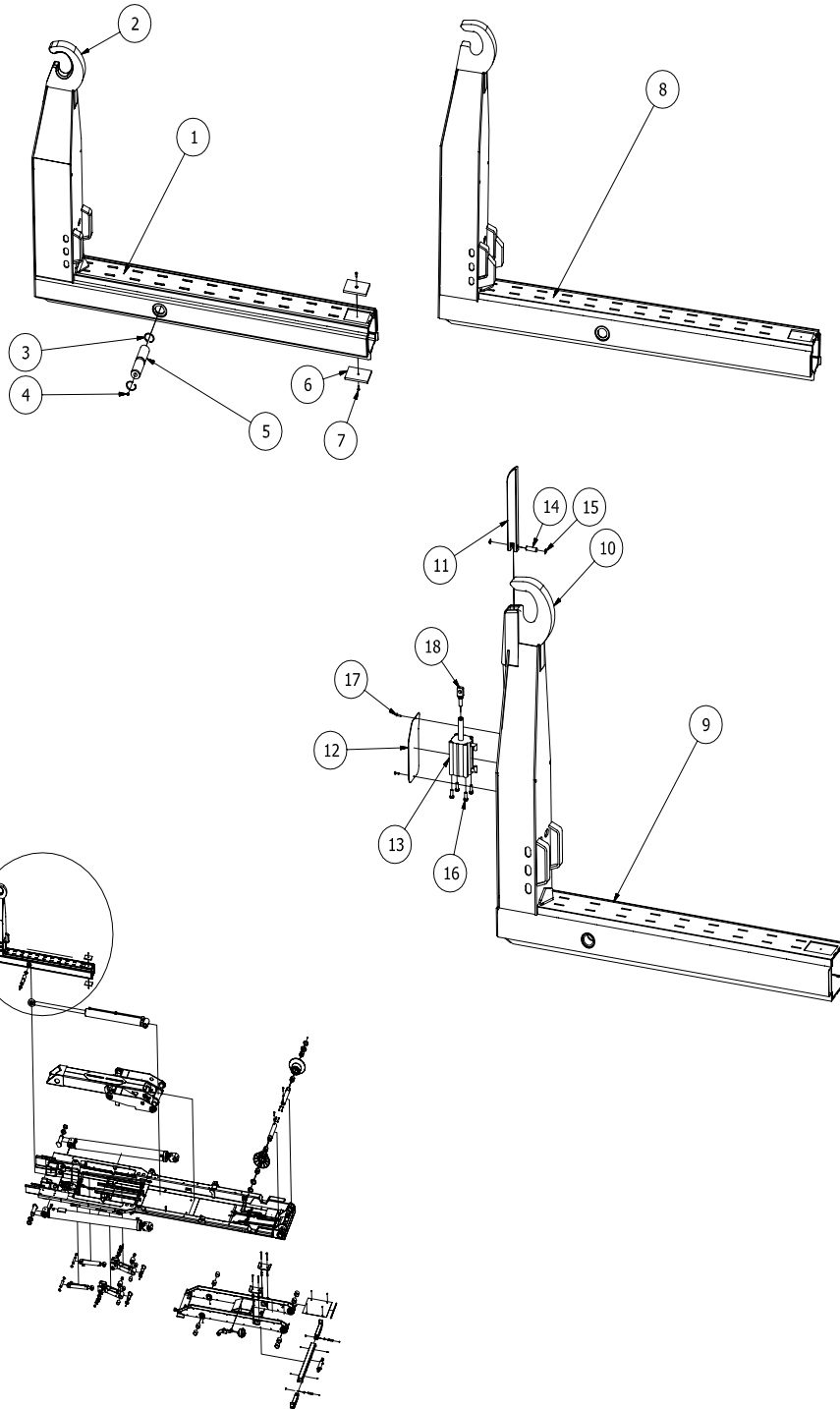


**Lastväxlare/Hook lift
L17
Reservdelskatalog/
Spare parts**



Datum
2008-09-02

Godkänd

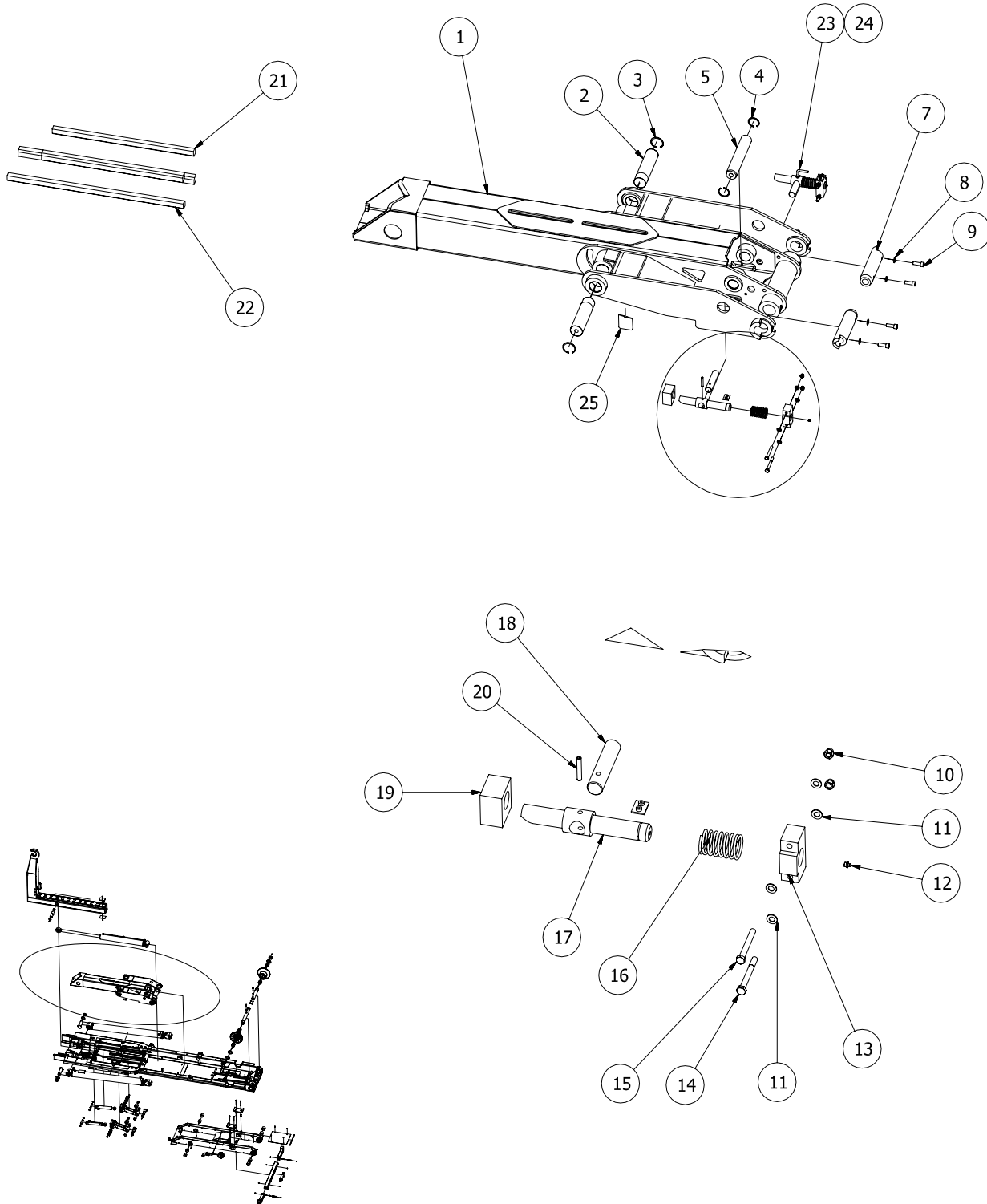
Utfördare
Kari LaineUtgåva
3Grupp
1Kapitel
01:01

JOAB		Innehåll L17 Utskjutsdel/Hook section		RESERVEDELS- KATALOG	
Datum 2008-09-02	Godkänd	Utfärdare Kari Laine	Utgåva 3	Grupp 1	Kapitel 01:02

Pos Pos	Ant. qty	Art. Nr Part nr	Benämning Description	Anmärkning Remarks
1	1	440001	Utskjutsdel komplett/Hook section complete	440000,448000
1	1	442001	Utskjutsdel komplett /Hook section complete	443000,449000
2	1	1000722	Krok/Hook	
3	2	4742	Seeger säkring/Seeger circlip	
4	1	3332	Smörjnippel/Lubricant nipple	
5	1	70202	Axel/Axle	
6	2	90225	Glidplatta/Slide plate	
7	2	1000100	Skruv/Screw	
8	1	1002432	Utskjutsdel komplett/Hook section complete	DIN 1570mm L17-2147
8	1	1003554	Utskjutsdel komplett /Hook section complete	DIN 1570mm L17-2597
9	1	1002430	Utskjutsdel med kroklås komplett /Hook section with hook lock complete	L17-2197
9	1	1003713	Utskjutsdel med kroklås komplett /Hook section with hook lock complete	L17-2447
10	1	90108	Krok/Hook	
11	1	90101-3	Låstapp/Locking tap	
12	1	90103-19	Plåt/Plate	
13	1	3470	Låstappsylinder/Locking tap cylinder	
14	1	90108-8	Axel/Axle	
15	2	4247	Seeger säkring/Seeger circlip	
16	4	2874	Skruv/Screw	
17	2	2853	Skruv/Screw	
18	1	90101-9	Fäste/Bracket	

Datum
2008-09-02

Godkänd

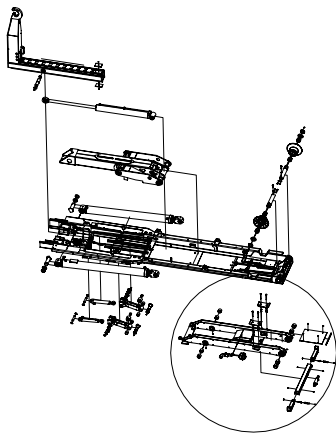
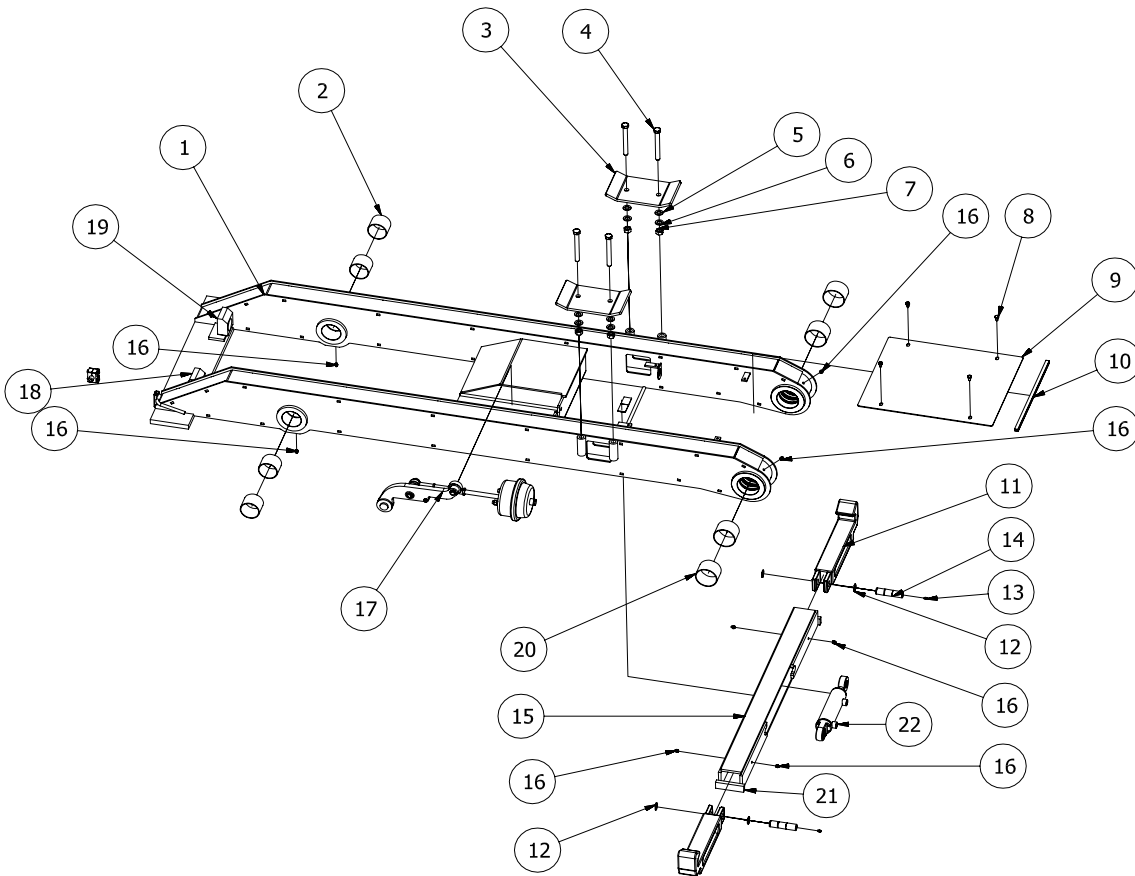
Utfärdare
Kari LaineUtgåva
3Grupp
1Kapitel
02:01

JOAB		Innehåll L17 Mellandel/Middle section		RESERVEDELS- KATALOG	
Datum 2008-09-02	Godkänd	Utfärdare Kari Laine	Utgåva 3	Grupp 1	Kapitel 02:02

Pos Pos	Ant. qty	Art. Nr Part nr	Benämning Description	Anmärkning Remarks
1	1	440003	Mellandel komplett/ Middle section complete	440000,448000
1	1	442003	Mellandel komplett/ Middle section complete	443000,449000
2	2	70306	Axel/Axle	
3	2	4749	Seger säkring/Seeger circlip	
4	2	4742	Seger säkring/Seeger circlip	
5	1	70308	Axel/Axle	
6	1	70316-h	Midjelås höger/Middle lock right	
6	1	70316-v	Midjelås vänster/Middle lock left	
7	2	70332	Axel/Axle	
8	4	3561	Bricka/Washer	
9	4	2903	Skruv/Screw	
10	4	2937	Mutter/Nut	
11	8	2949	Bricka/Washer	
12	4	3332	Smörjnippel/Lubricant nipple	
13	2	70316-4	Plåt/Plate	
14	2	2883	Skruv/Screw	
15	2	2886	Skruv/Screw	
16	2	4148	Fjäder/Spring	
17	2	70316-1	Plåt/Plate	
18	2	70316-3	Axel/Axle	
19	2	70316-2	Plåt/Plate	
20	1	1000534	Pinnfjäder/Spring	
21	2	70319	Glidskena övre/Slidebearing top	440000,448000
21	2	72319	Glidskena övre/Slidebearing top	443000,449000
22	2	70318	Glidskena undre/Slidebearing bottom	440000,448000
22	2	72318	Glidskena undre/Slidebearing bottom	443000,449000
23	1	1000429	Axel/Axle	
24	2	2936	Mutter/Nut	
25	1	90351	Plåt Sänkbroms/Plate lowering brake	

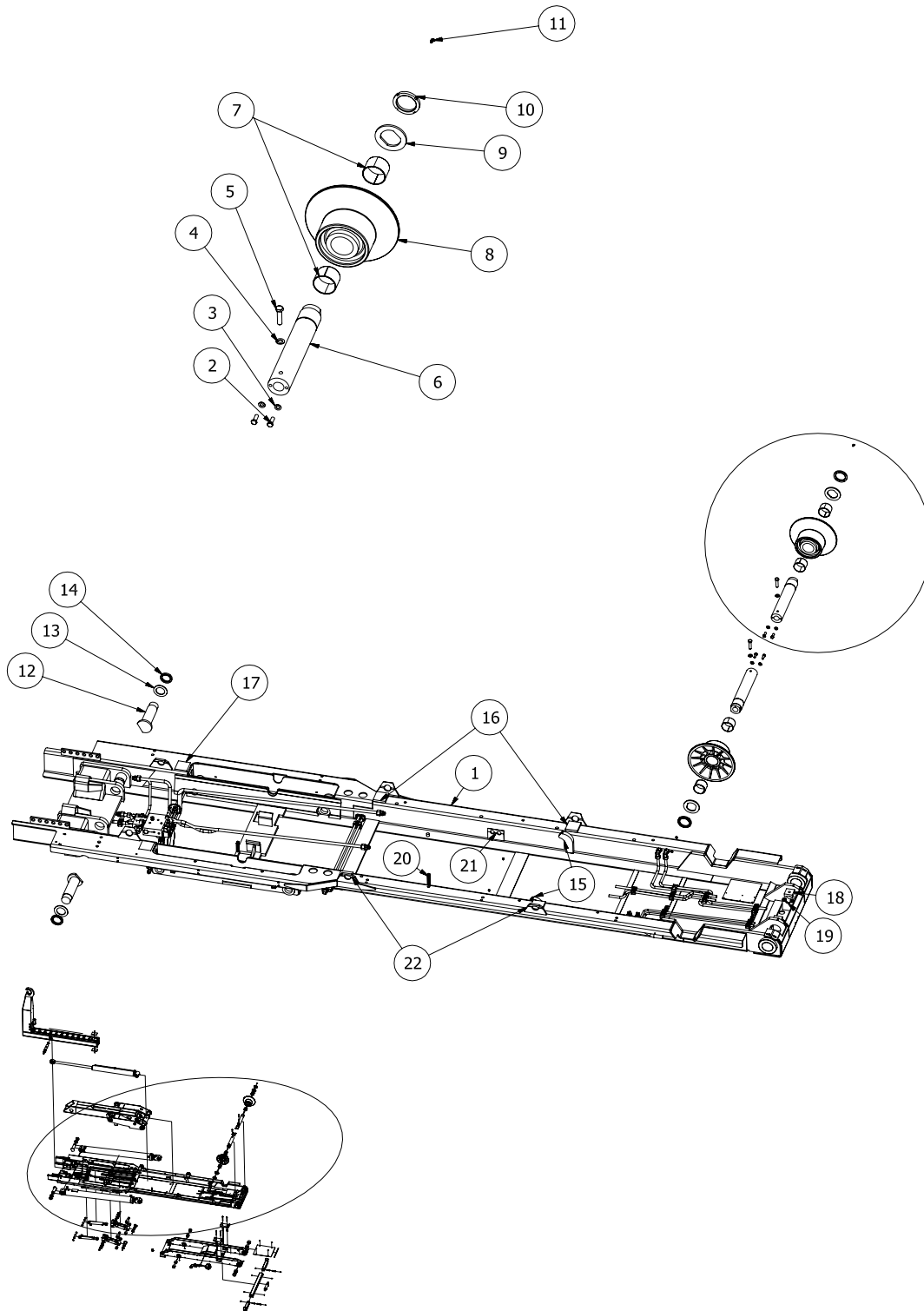
Datum
2008-09-02

Godkänd

Utfärdare
Kari LaineUtgåva
3Grupp
1Kapitel
03:01

JOAB		Innehåll L17 Inre Bakre Del/ Inner Rear Section		RESERVEDELS- KATALOG	
Datum 2008-09-02	Godkänd	Utfärdare Kari Laine	Utgåva 3	Grupp 1	Kapitel 03:02

Pos Pos	Ant. qty	Art. Nr Part nr	Benämning Description	Anmärkning Remarks
1	1	440004	Inre Bakre Del/Inner Rear Section	440000,443000
1	1	448004	Inre Bakre Del/Inner Rear Section	448000,449000
2	4	4764	Bussning/Bush	
3	2	70421	Vinge/Locking plate	
4	4	2834	Bult/Bolt	
5	4	3561	Planbricka/Washer	
6	4	2951	Planbricka/Washer	
7	4	2939	Mutter/Nut	
8	4	2853	Bult/Bolt	
9	1	90448	Plåt/Plate	440000,443000
9	1	58448	Plåt/Plate	448000,449000
10	1	1508	Kantskyddslist	
11	2	70410-6	Hydraullås krok/Hydraulic locking hook	
12	4	4775	Seger säkring/Seeger circlip	
13	4	4750	Smörjnippel/Lubricant nipple	
14	2	80702-4	Axel/Axle	Utv. givare External sensor
14	2	80702-6	Axel/Axle	Inv. givare Internal sensor
15	1	70410	Hydraulisk Låsbalk Komplet/Hyraulic locking beam complete	Exhl hydraulik Excluding hydraulic
16	8	3332	Smörjnippel/Lubricant nipple	
*17	1	5065	Spridarlämsutlösning/Rel. Device spreader flap	440000,448000,449000
*17	1	5067	Spridarlämsutlösning/Rel. Device spreader flap	443000
18	1	75418	Detalj midjelås vänster/Detail Middle Lock Left	
19	1	75409	Detalj midjelås höger/Detail Middle Lock Right	
20	4	6018	Bussning/Bush	
21	2	70410-7	Plåt/Plate	
22	1	80025	Hydraulcylinder/Hydraulic cylinder	
*			Mer detaljerad se kap.11/More detailed see chapter 11	

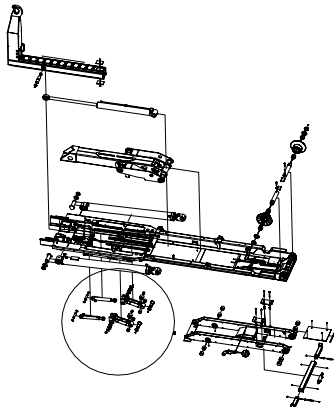
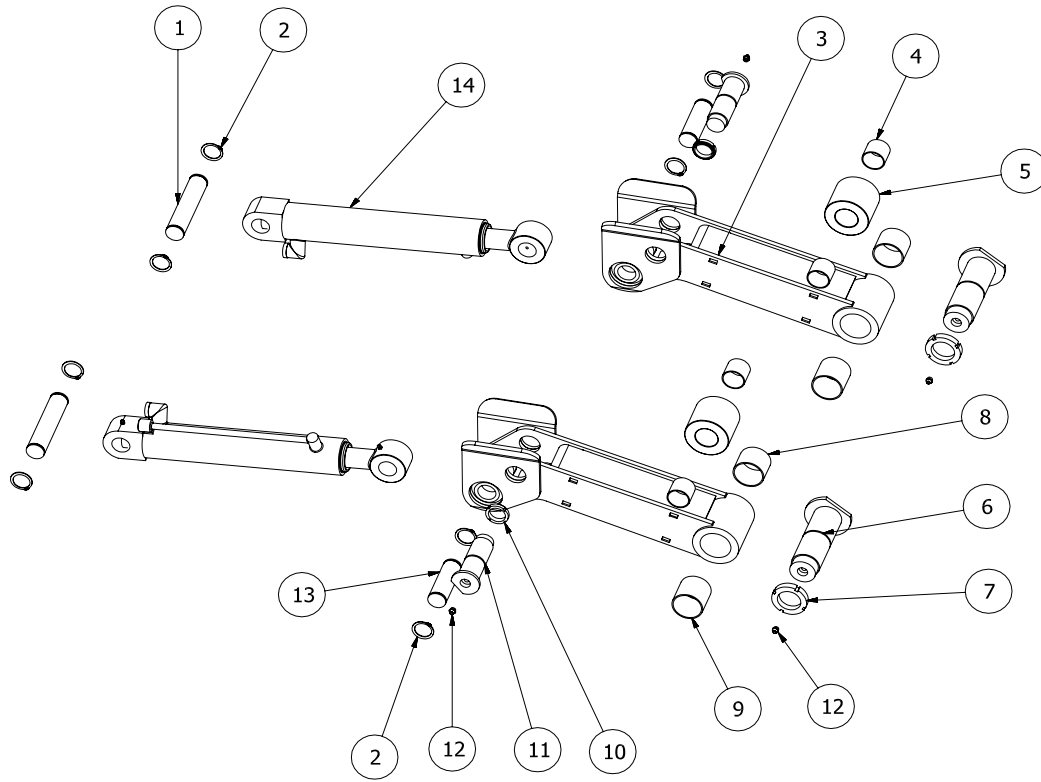


JOAB		Innehåll L17 Hjälpram/Auxiliary frame		RESERVDELS- KATALOG	
Datum 2008-09-02	Godkänd	Utfärdare Kari Laine	Utgåva 3	Grupp 1	Kapitel 04:02

Pos Pos	Ant. qty	Art. Nr Part nr	Benämning Description	Anmärkning Remarks
1	1	440009	Hjälpram/Auxiliary frame	440000
1	1	443009	Hjälpram/Auxiliary frame	443000
1	1	448009	Hjälpram/Auxiliary frame	448000,449000
2	4	2902	Bult/Bolt	
3	4	2967	Bricka/Washer	
4	2	3561	Bricka/Washer	
5	2	2903	Bult/Bolt	
6	2	70969	Axel/Axle	
7	4	6018	Bussning/Bushing	
8	2	50905	Hjul/Wheel	
9	2	70934	Bricka/Washer	
10	2	3515	Kronmutter/Nut	
11	2	4917	Smörjnippel/Lubricant Nipple	
12	2	70912	Axel/Axle	
13	2	70913	Bricka/Washer	
14	2	1603	Mutter/Nut	
15	2	70970	Lås/Lock	
16	4	70944	Plåt/Plate	
17	2	90957	Plåt/Plate	
18	2	70904	Låsklack/Locking mechanism	
19	2	75963	Låsplåt/Locking plate	
20	1	90971	C-profil/C-Profile	
21	2	1442	Plåt/Plate	
22	6	1000535	Sidostöd/Side support	

Datum
2008-09-02

Godkänd

Utfärdare
Kari LaineUtgåva
3Grupp
1Kapitel
04:03

JOAB		Innehåll L17 Hjälplyft/Auxiliary hoist		RESERVEDELS- KATALOG	
Datum 2008-09-02	Godkänd	Utfärdare Kari Laine	Utgåva 3	Grupp 1	Kapitel 04:04

Pos	Ant.	Art. Nr	Benämning	Anmärkning
Pos	qty	Part nr	Description	Remarks
1	2	90901-8	Axel/Axle	
2	8	4719	Seger säkring/Seeger circlip	
3	2	90966	Hävarm	
4	4	4717	Bussning/Bush	
5	2	70901-26	Hjul/Wheel	
6	2	90901-9	Axel/Axle	
7	2	4745	Låsmutter/Locking nut	
8	2	4879	Bussning/Bushing	
9	2	4718	Bussning/Bushing	
10	2	2894	Låsmutter/Locking nut	
11	2	70901-25	Axel/Axle	
12	4	3332	Smörjnippel/Lubricant nipple	
13	2	70901-20	Axel/Axle	
14	2		Hjälplyftcylinder/Auxiliary hoist cylinder	

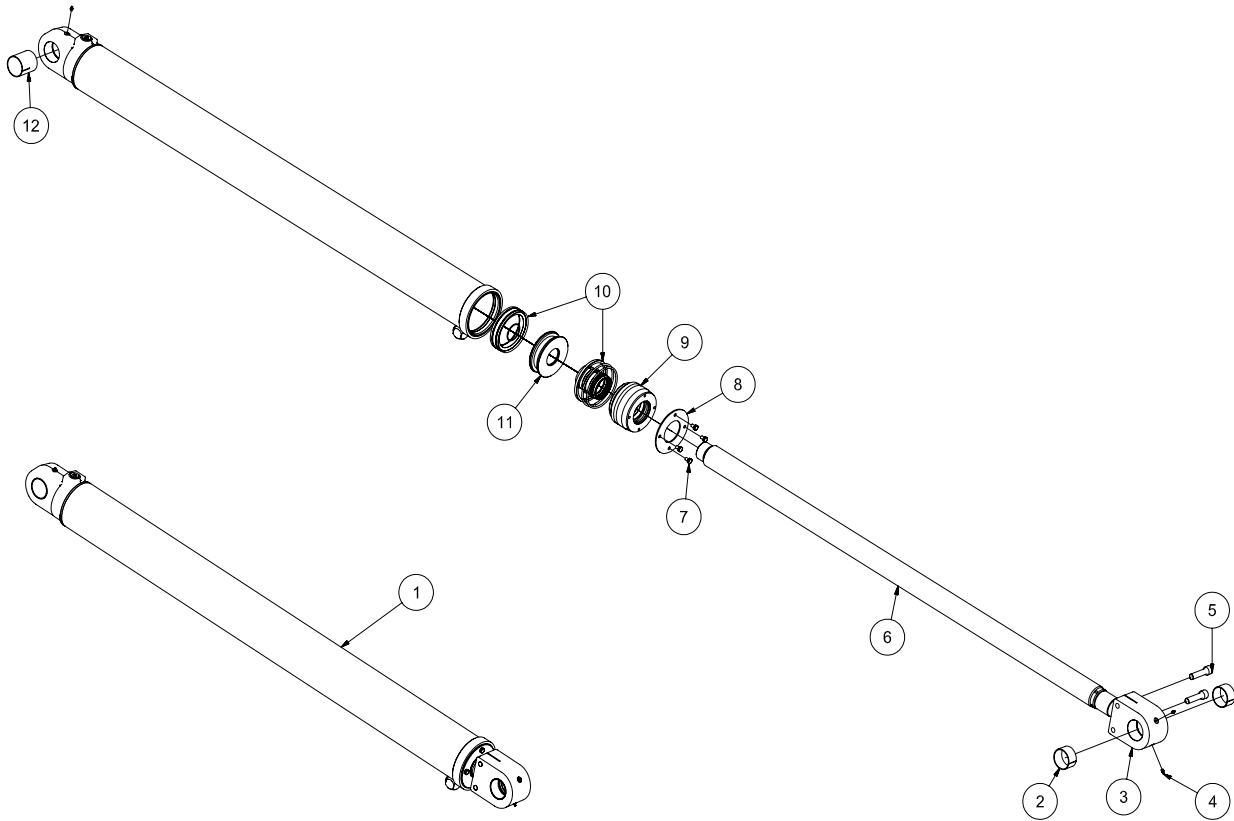
JOAB

Innehåll

L17 Tippcylinder/Tip cylinder 160/80/1850

RESERVDELS-
KATALOGDatum
2008-05-20

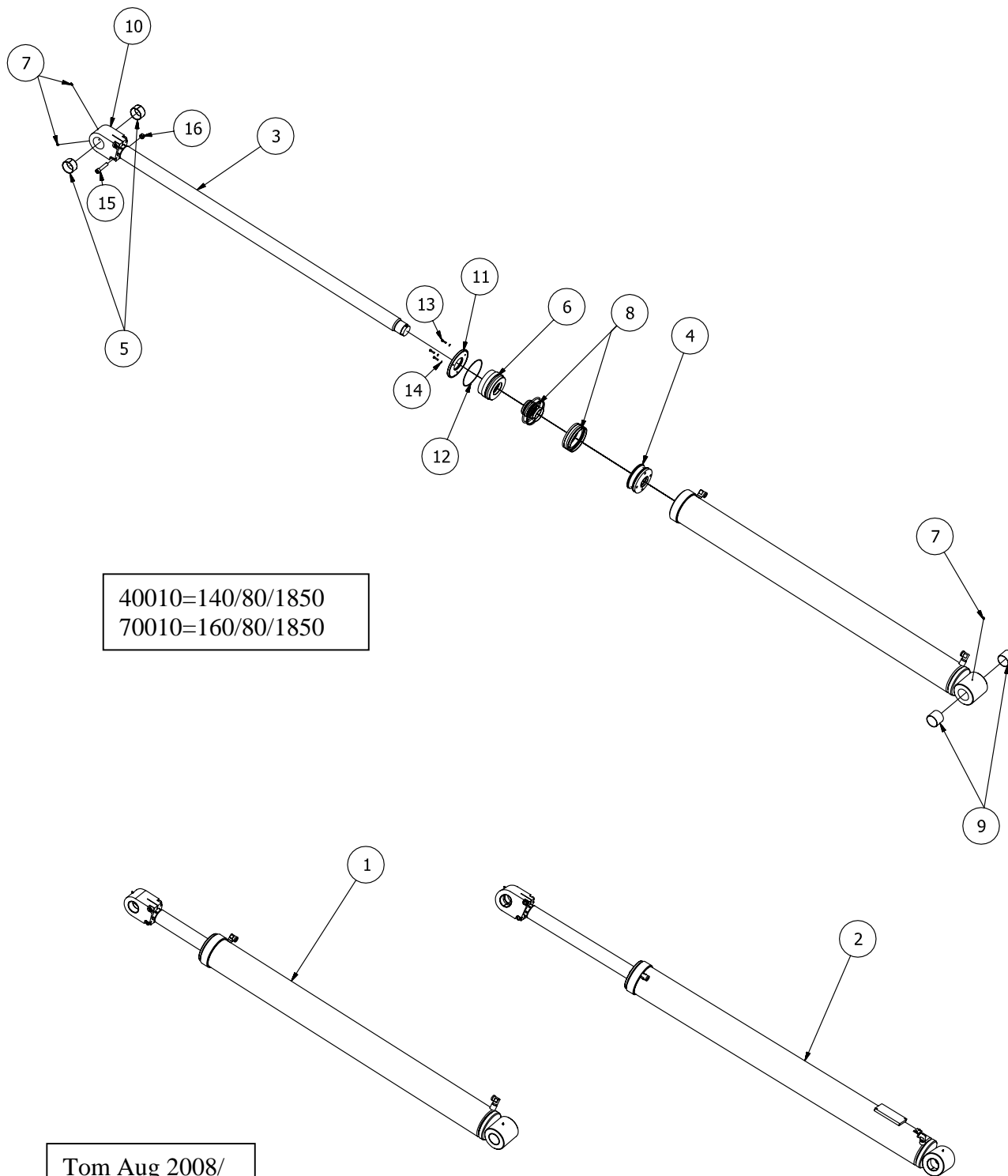
Godkänd

Utfärdare
Martin ArvidssonUtgåva
3Grupp
1Kapitel
05:11

From Maj 2008

Datum
2008-09-02

Godkänd

Utfärdare
Kari LaineUtgåva
3Grupp
1Kapitel
05:01

JOAB		Innehåll L17 Tippcylinder/Tip cylinder 140/80/1850-160/80/1850		RESERVDELS- KATALOG	
Datum 2008-09-02	Godkänd	Utfärdare Kari Laine	Utgåva 3	Grupp 1	Kapitel 05:02

Pos Pos	Ant. qty	Art. Nr Part nr	Benämning Description	Anmärkning Remarks
1		70010H	Hydraulcylinder höger komplett/Hydraulic cylinder right complete 160/80/1850	443000,449000
2		70010V	Hydraulcylinder vänster komplett/Hydraulic cylinder left complete 160/80/1850	443000,449000
3	1	5879	Kolvstång/Piston rod	
4	1	5896-1	Kolv/Piston	Fr o m 2003 From 2003
5	2	4763	Bussning/Bush	
6	1	5889	Styrningsblock/Piston rod guide	
7	3	4728	Smörjnippel/Lubricant nipple	
8	1	5866-1	Packningssats/Seal set complete	Fr o m 2003 From 2003
9	2	4764	Bussning/Bushing	
10	1	5880	Kolvstångsöra/Piston rod ear	
11	1	5857	Lock/Cap	
12	1	5848	Låsring/Locking ring	
13	3	7504071	Skruv/Screw	
14	3	2956	Bricka/Wash	
15	2		Skruv/Screw	
16	2		Mutter/Nut	
1		40010H	Hydraulcylinder höger komplett/Hydraulic cylinder right complete 140/80/1850	440000,448000
2		40010V	Hydraulcylinder vänster komplett/Hydraulic cylinder left complete 140/80/1850	440000,448000
3	1	5879	Kolvstång/Piston rod	
4	1	7133	Kolv, Piston	
5	2	4732	Bussning/Bushing	
6	1	7132	Styrningsblock/Piston rod guide	
7	3	4728	Smörjnippel/Lubricant nipple	
8	1	5859	Packningssats/Seal set complete	
9	2	4732	Bussning/Bushing	
10	1		Kolvstångsöra/Piston rod ear	

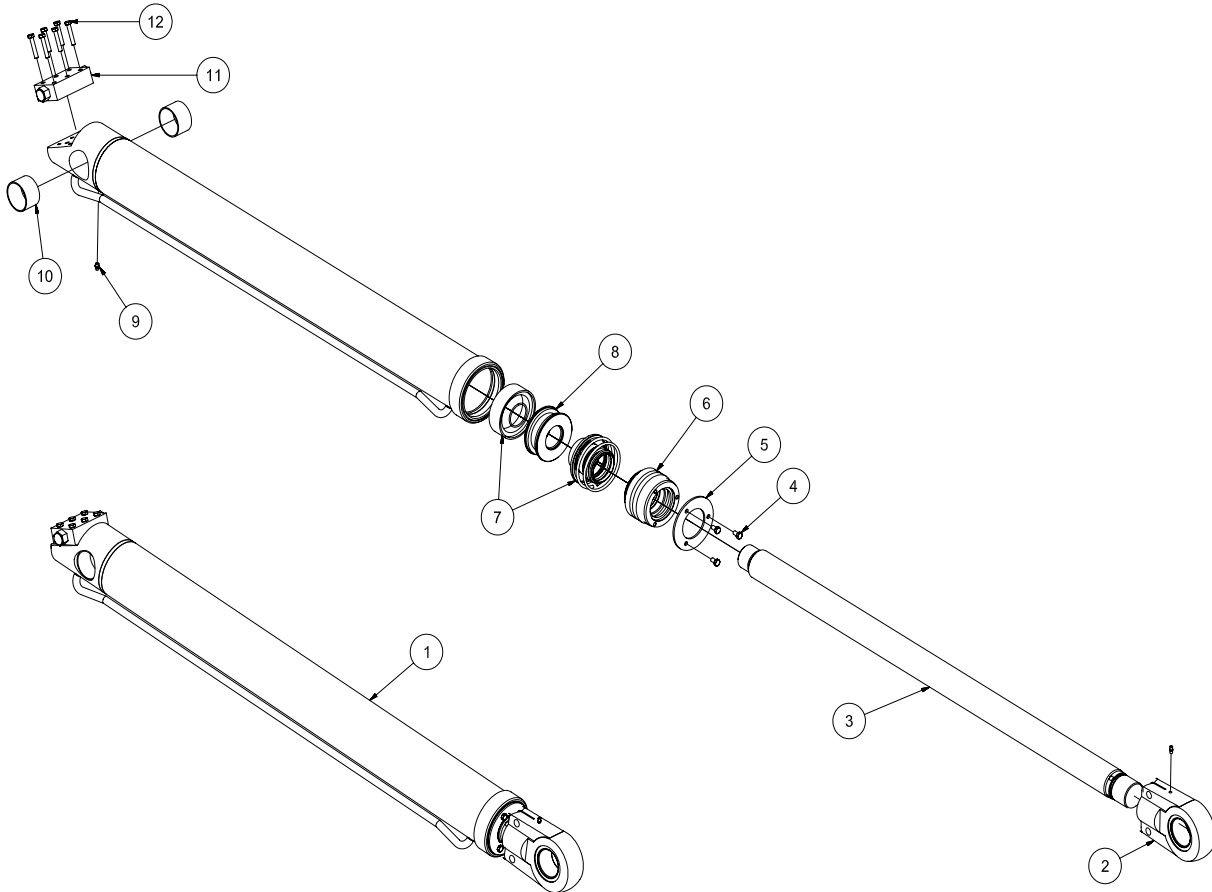
JOAB

Innehåll

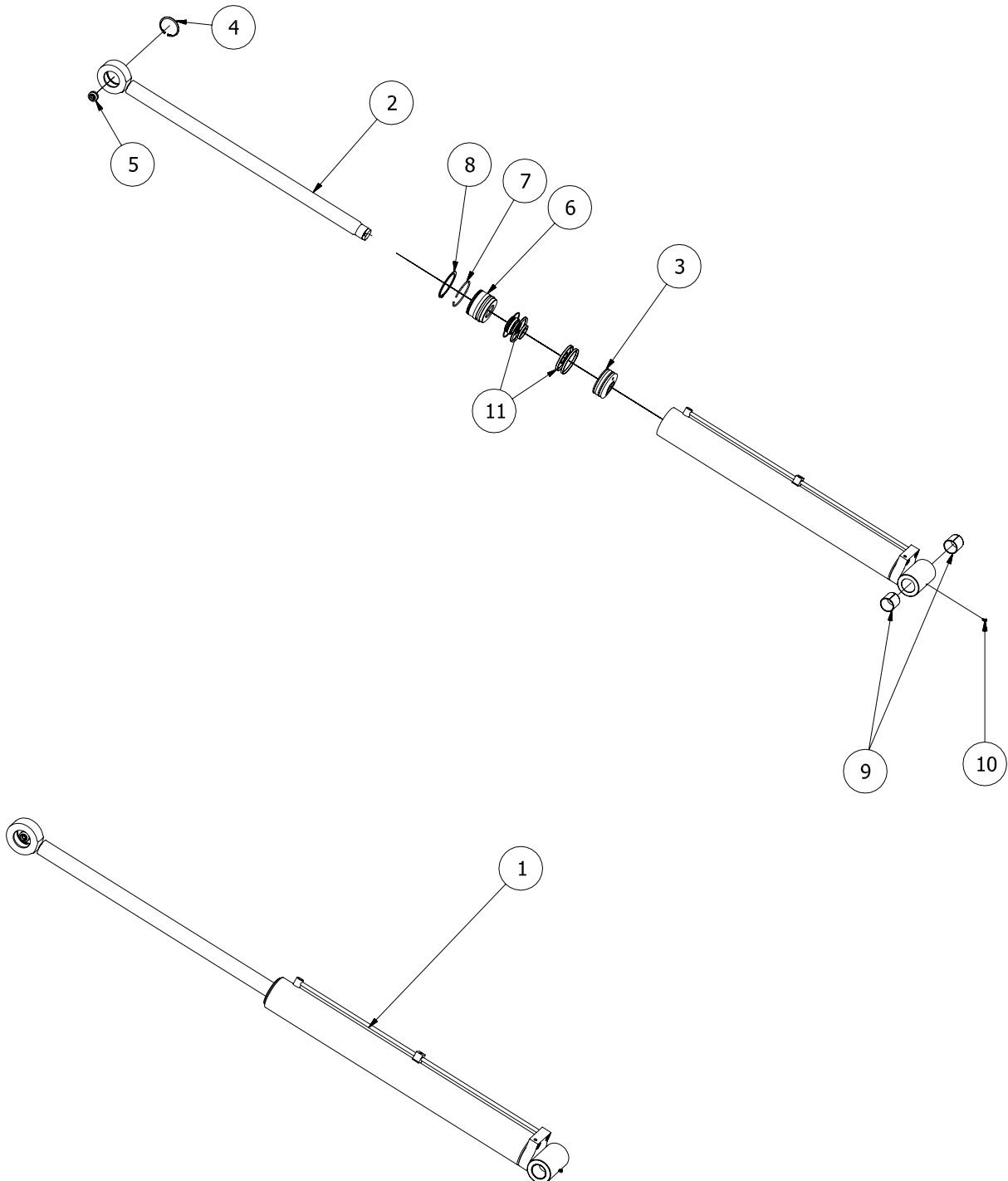
L17 Stickcylinder/Telecylinder 110/63/1100

RESERVDELS-
KATALOGDatum
2008-05-20

Godkänd

Utfärdare
Martin ArvidssonUtgåva
3Grupp
1Kapitel
05:13

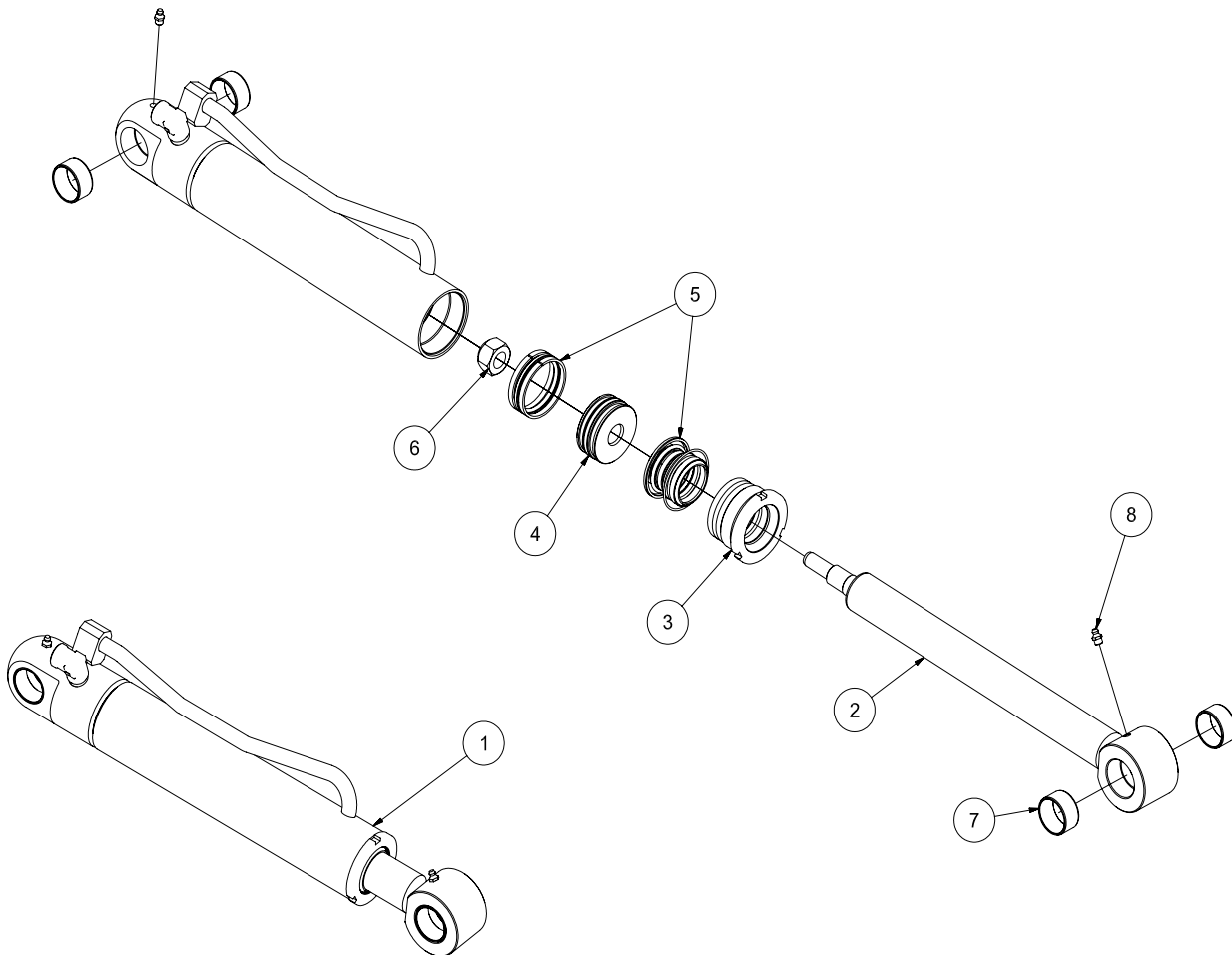
From Maj 2008



Tom Aug 2008/
Up to Aug 2008

Datum
2008-05-20

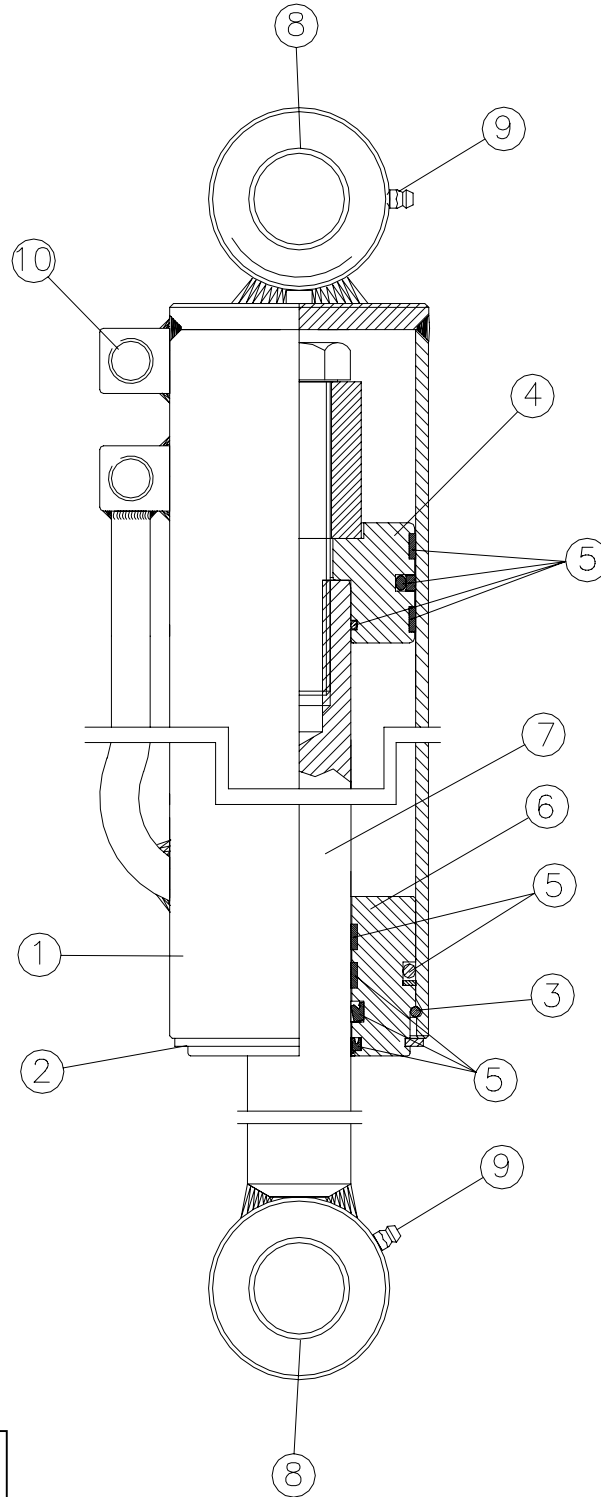
Godkänd

Utfärdare
Martin ArvidssonUtgåva
3Grupp
1Kapitel
05:17

From Maj 2008

JOAB	Innehåll				RESERVDELS- KATALOG	
	L17 Hjälpflyftcylinder/Auxiliary hoist cylinder 63/40/260					
Datum 2008-05-20	Godkänd	Utfärdare Martin Arvidsson	Utgåva 3	Grupp 1	Kapitel 05:18	

Pos Pos	Ant. qty	Art. Nr Part nr	Benämning Description	Anmärkning Remarks
1	2	1004729	Cylinder komplett/Cylinder complete	
2	1	1005309	Kolvstång/Piston rod	
3	1	1005310	Styrningsblock/Piston rod guide	
4	1	1005319	Kolv/Piston	
5	1	1005367	Packningssats/Seal set complete	
6	1	1005322	Låsningsskiva/Locking washer	
7	4	1005323	Bussning/Bush	
8	2	1005382	Smörjnippel/Lubricant nipple	



Tom Aug 2008/
Up to Aug 2008

JOAB		Innehåll L17 Hjälplyftcylinder/ Auxiliary hoist cylinder 63/40/260			RESERVEDELS- KATALOG	
		Datum 2008-09-02	Godkänd	Utfärdare Kari Laine	Utgåva 3	Grupp 1

Pos Pos	Ant. qty	Art. Nr Part nr	Benämning Description	Anmärkning Remarks
1	2	40012	Cylinder komplett/Cylinder complete	
2	1	5048	Segersäkring/Seeger circlip	
3	1	5052	Låsring/Clampring	
4	1	5042	Kolv/Piston	
5	1	5867	Packningssats/Seal set complete	
6	1	5045	Styrningsblock/Piston rod guide	
7	1	5875	Kolvstång/Piston rod	
8	2	4881	Bussning/Bush	
9	2	4750	Smörjnippel/Lubricant nipple	
10	1		Plugg/Plug	

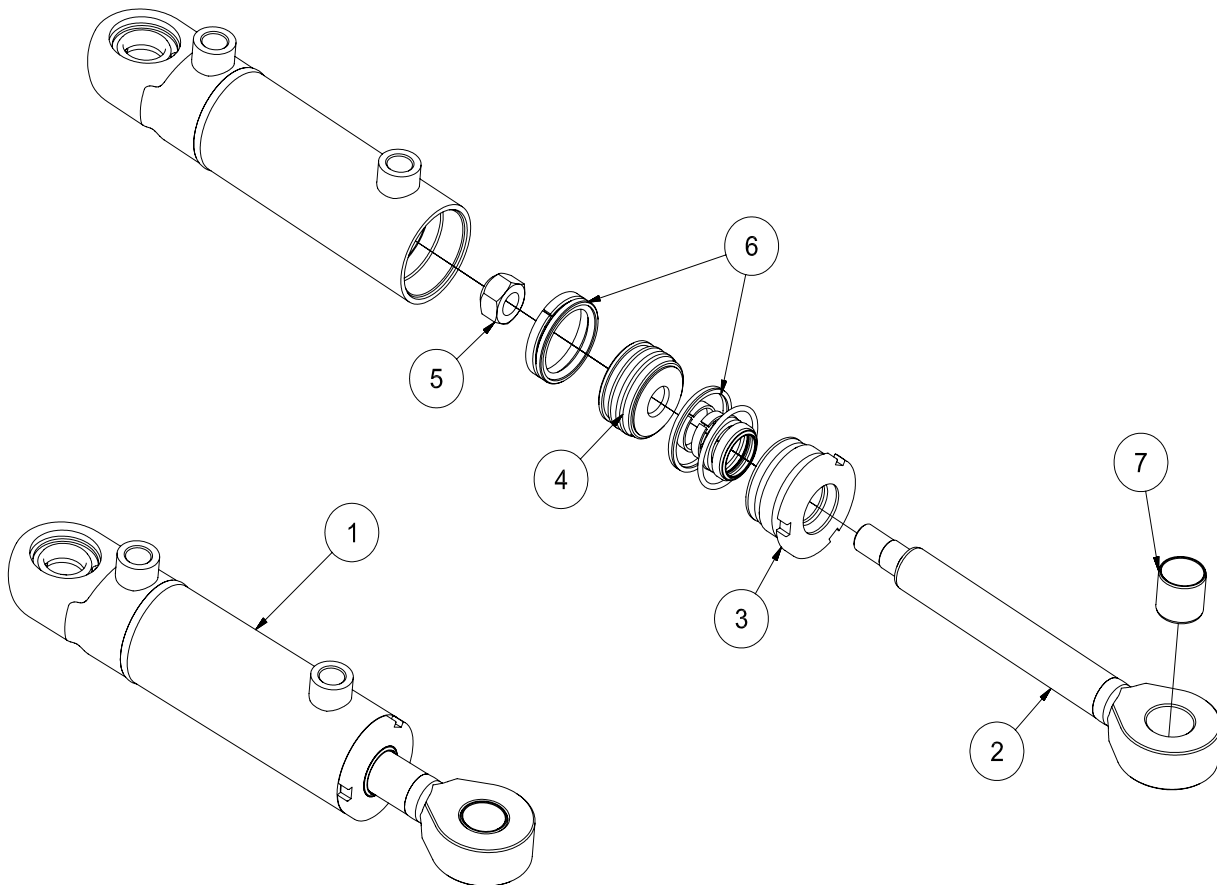
JOAB

Innehåll

L17 Hydraullåscylinder/ Hydraulic locking cylinder 50/25/110

RESERVDELS-
KATALOGDatum
2008-05-20

Godkänd

Utfärdare
Martin ArvidssonUtgåva
3Grupp
1Kapitel
05:19

From Maj 2008

Pos Pos	Ant. qty	Art. Nr Part nr	Benämning Description	Anmärkning Remarks
1	1	1004730	Cylinder komplett/Cylinder complete	
2	1	1005378	Kolvstång/Piston rod	
3	1	1005379	Styrningsblock/Piston rod guide	
4	1	1005375	Kolv/Piston	
5	1	1005371	Låsningsskiva/Locking washer	
6	1	1005368	Packningssats/Seal set complete	
7	1	1005370	Bussning/Bush	

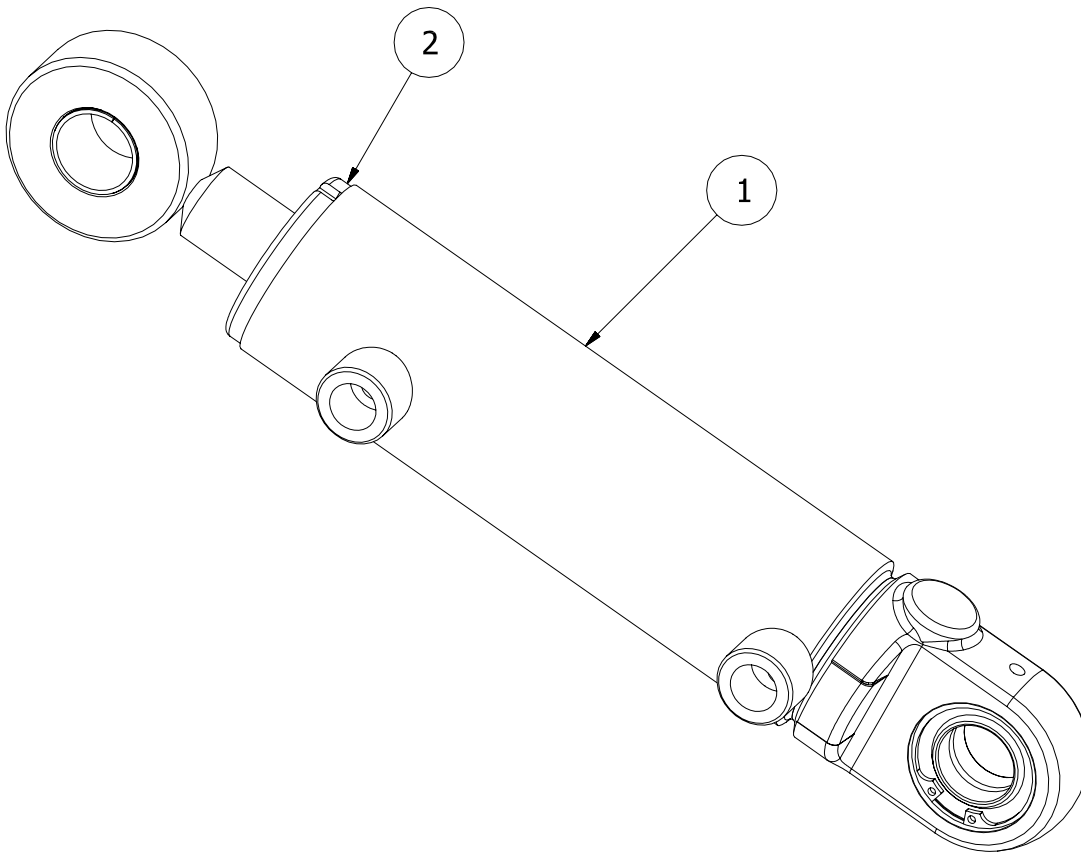
JOAB

Innehåll

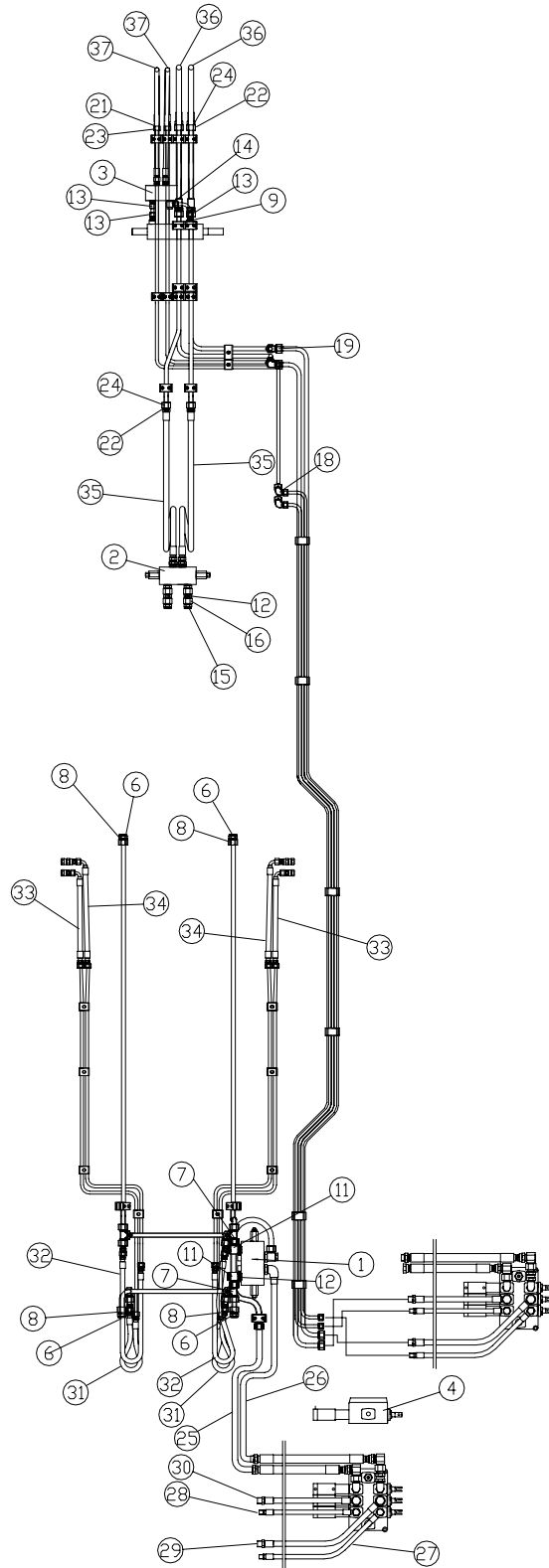
L17 Hydraullåscylinder/ Hydraulic locking cylinder 50/25/110

RESERVDELS-
KATALOGDatum
2008-09-02

Godkänd


Utfärdare
Kari LaineUtgåva
3Grupp
1Kapitel
05:09

Tom Aug 2008/
Up to Aug 2008



JOAB		Innehåll L17 Hydraulsystem/Hydraulic system		RESERVDELS- KATALOG	
Datum 2008-09-02	Godkänd	Utfärdare Kari Laine	Utgåva 3	Grupp 1	Kapitel 06:02

Pos Pos	Ant. qty	Art. Nr Part nr	Benämning Description	Anmärkning Remarks
1	1	4517	Overcenterventil/Overcentre valve	
2	1	4516	Overcenterventil/Overcentre valve	
3	1	4515	Overcenterventil/Overcentre valve	
4	1		Manöverventil/Control valve	
5	1	1162	Hydraulkoppling/Coupling	
6	6	3406	Tätningbricka/Washer	
7	2	1770	Hydraulkoppling/Coupling	
8	4	1764	Hydraulkoppling/Coupling	
9	16	3040	Tätningbricka/Washer	
10	2	1152	Hydraulkoppling/Coupling	
11	2	1706	Hydraulkoppling/Coupling	
12	1	3112	Hydraulkoppling/Coupling	
13	3	1678	Hydraulkoppling/Coupling	
14	3	1675	Hydraulkoppling/Coupling	
15	2	3405	Tätningbricka/Washer	
16	4	1750	Hydraulkoppling/Coupling	
17	2	1710	Hydraulkoppling/Coupling	
18	4	1673	Hydraulkoppling/Coupling	
19	2	3109	Hydraulkoppling/Coupling	
20	2	3130	Hydraulkoppling/Coupling	
21	10	3429	Skärring/Clamp ring	
22	1	3115	Hydraulkoppling/Coupling	
23	10	1842	Mutter/Nut	
24	4	3851	Mutter/Nut	
25	1	5410	Hydraulslang/Hydraulic tube	440000
25	1	5412	Hydraulslang/Hydraulic tube	448000
26	1	5411	Hydraulslang/Hydraulic tube	440000
26	1	5413	Hydraulslang/Hydraulic tube	448000
27	1	5416	Hydraulslang/Hydraulic tube	440000
27	1	5417	Hydraulslang/Hydraulic tube	448000
28	1	5418	Hydraulslang/Hydraulic tube	440000
28	1	5419	Hydraulslang/Hydraulic tube	448000
29	1	5420	Hydraulslang/Hydraulic tube	440000
29	1	5421	Hydraulslang/Hydraulic tube	448000
30	1	5422	Hydraulslang/Hydraulic tube	440000
30	1	5423	Hydraulslang/Hydraulic tube	448000
31	2	5424	Hydraulslang/Hydraulic tube	

		Innehåll L17 Hydraulsystem/Hydraulic system		RESERVDELS- KATALOG	
		Datum 2008-09-02	Godkänd	Utfärdare Kari Laine	Utgåva 3

Pos	Ant.	Art. Nr	Benämning	Anmärkning
Pos	qty	Part nr	Description	Remarks
32	2	5425	Hydraulslang/Hydraulic tube	
33	2	5426	Hydraulslang/Hydraulic tube	
34	2	5427	Hydraulslang/Hydraulic tube	
35	2	5428	Hydraulslang/Hydraulic tube	440000
35	2	5429	Hydraulslang/Hydraulic tube	448000
36	2	5430	Hydraulslang/Hydraulic tube	
37	2	5431	Hydraulslang/Hydraulic tube	440000
37	2	5432	Hydraulslang/Hydraulic tube	448000

Datum
2008-09-02

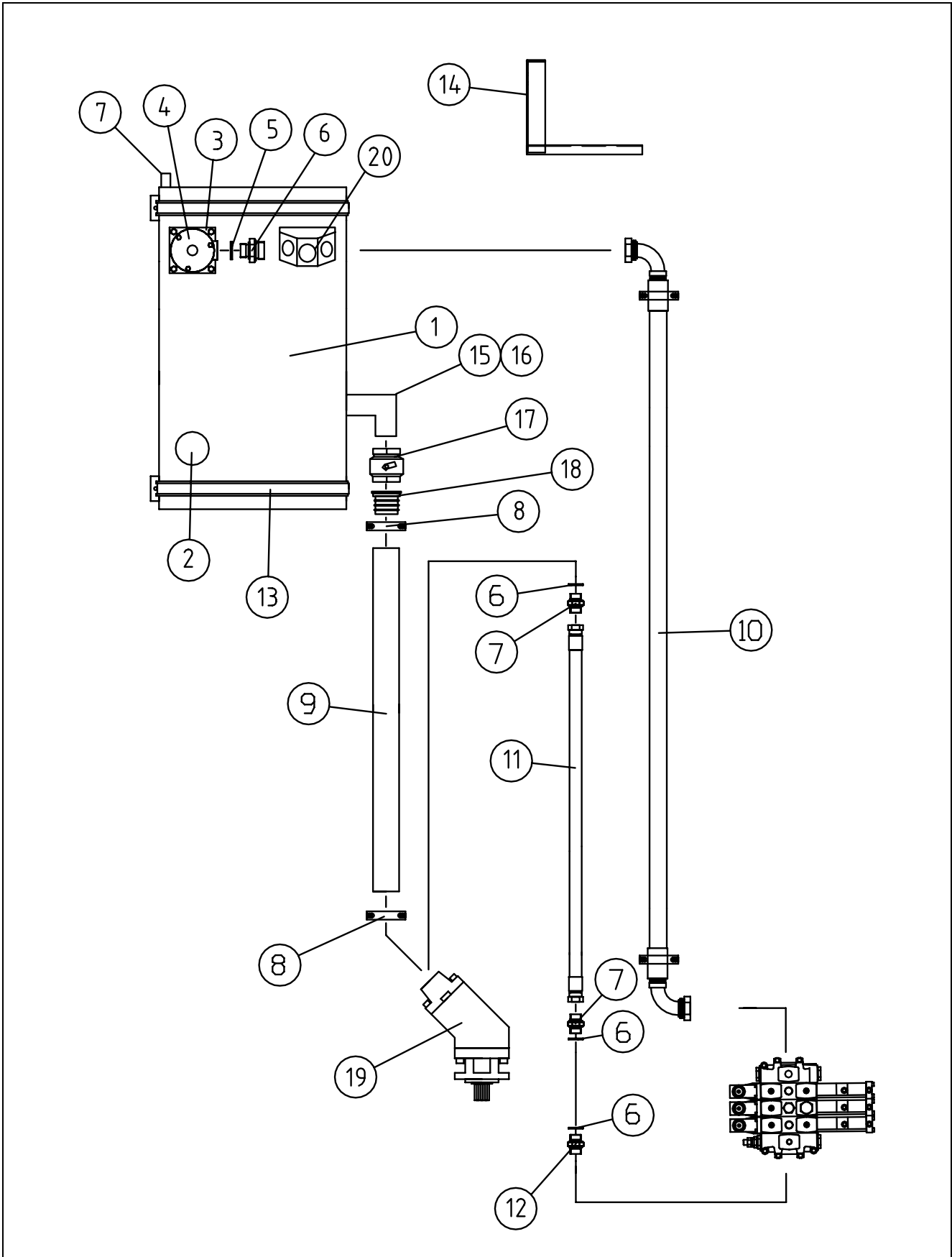
Godkänd

Utfördare
Kari Laine

Utgåva
3

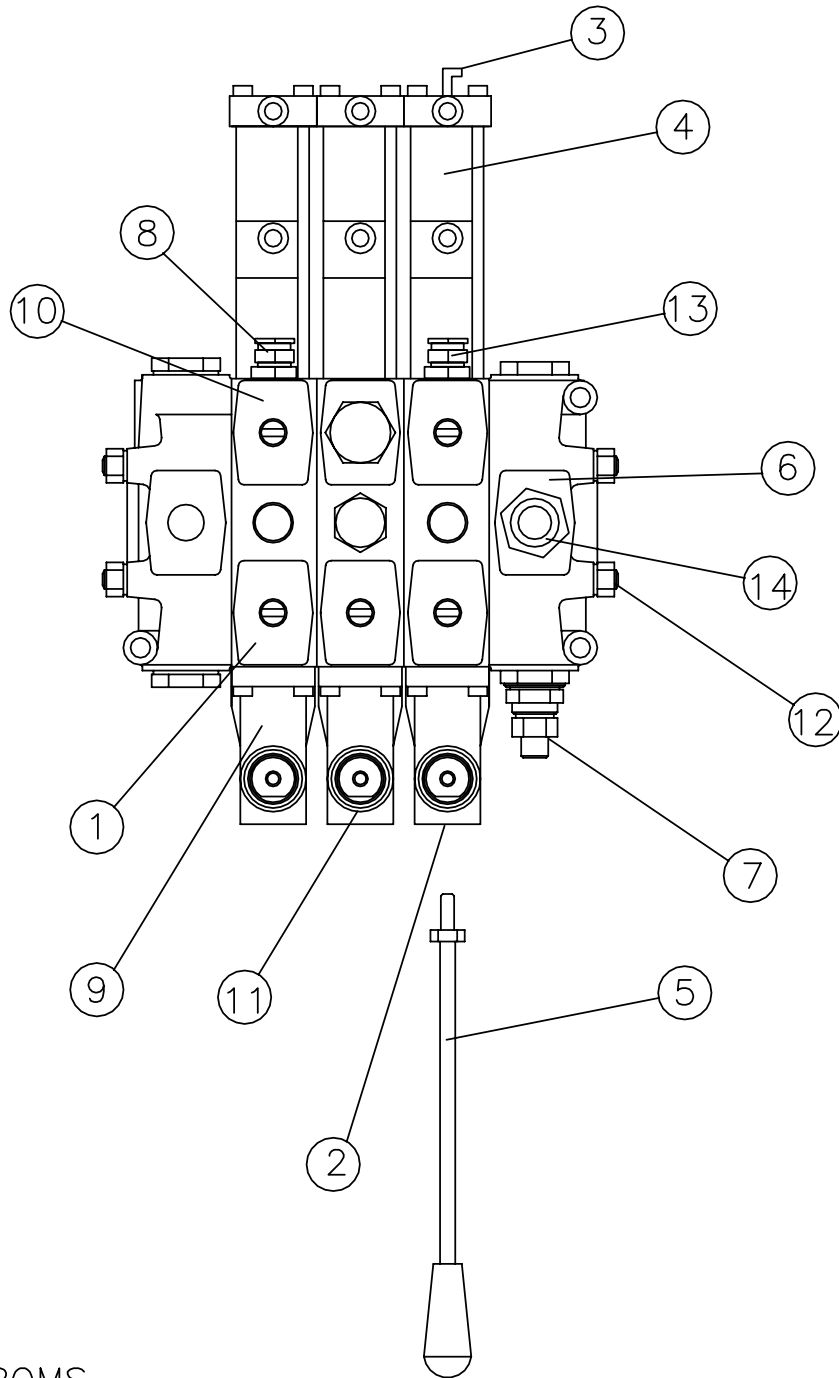
Grupp
1

Kapitel
07:01

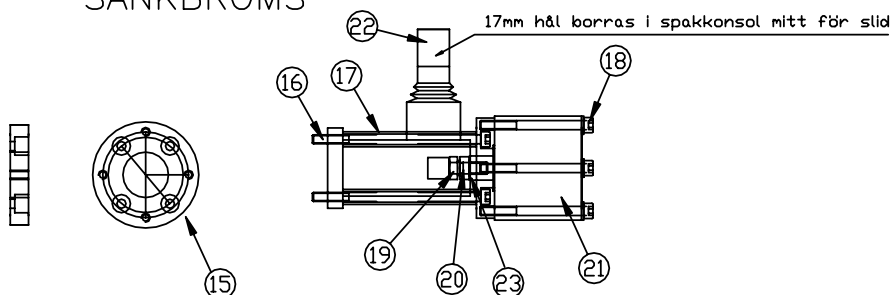


JOAB		Innehåll L17 Tank och pumpsats/ Tank and pump set		RESERVDELS- KATALOG	
Datum 2008-09-02	Godkänd	Utfärdare Kari Laine	Utgåva 3	Grupp 1	Kapitel 07:02

Pos Pos	Ant. qty	Art. Nr Part nr	Benämning Description	Anmärkning Remarks
1	1	1500	Hydrauloljetank 100l/Hydraulic oil tank 100l	
1	1	1501	Hydrauloljetank 130l/Hydraulic oil tank 130l	
1	1	1502	Hydrauloljetank 180l/Hydraulic oil tank 180l	
1	1	1002369	Hydrauloljetank 100l/Hydraulic oil tank 100l	Rostfri/Stainless
1	1	1002370	Hydrauloljetank 130l/Hydraulic oil tank 130l	Rostfri/Stainless
1	1	1002371	Hydrauloljetank 180l/Hydraulic oil tank 180l	Rostfri/Stainless
2	1	4650	Luftfilter/Breathing filter	
3	1	1631	Returoljefilter kompl./Oil return filter complete	
4	1	1651	Filterinsats/Filter insert	
5	4	3045	Tredobricka/Washer 1 ¼"	
6	5	1178	Adapter/Adapter 1 ¼"	
7	1	4524	Nivåglas/Level indicator glass	
8	2	1398	Slangklämma/Hose clamp 65	
8	2	1397	Slangklämma/Hose clamp 80	
9	1	3236	Sugslang/Suction hose 2"	Längd varierar/ Variable length
9	1	3238	Sugslang/Suction hose 2 ½"	Längd varierar/ Variable length
10	1	3234	Returoljeslang/Return hose 1 ¼"	Längd varierar/ Variable length
11	1		Tryckslang/Pressure hose	Längd varierar/ Variable length
12	1	4640	Koppling/Coupling	
13	2	1481	Tankband/Tank band	
13	2	1481-R	Tankband rostfritt/Tank band stainless	
14	2	6150	Konsol ram/Tank suspension	
15	1	5309	Låsmutter/Locking nut	2"
16	1	5308	Rörböj/Pipe	2"
17	1	4173	Kulventil/Valve	2"
18	1	5307	Slanganslutning/Hose coupling	2"
18	1	5319	Slanganslutning/Hose coupling	2 ½"
19	1		Hydraulpump/Hudraulic pump	Se order/Check order
20	1	5686	Fördelningsblock aluminium/ Distribution block aluminium	

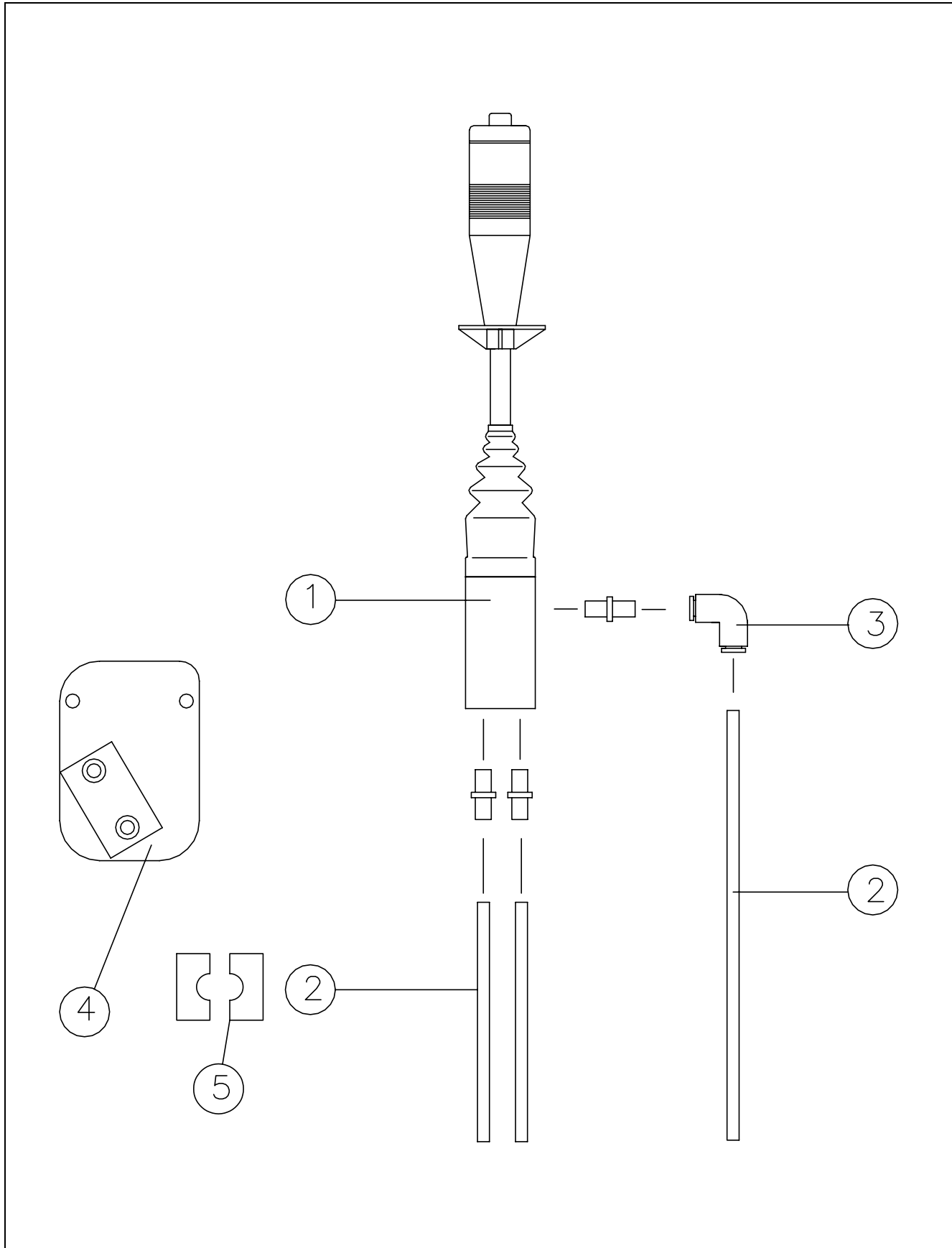


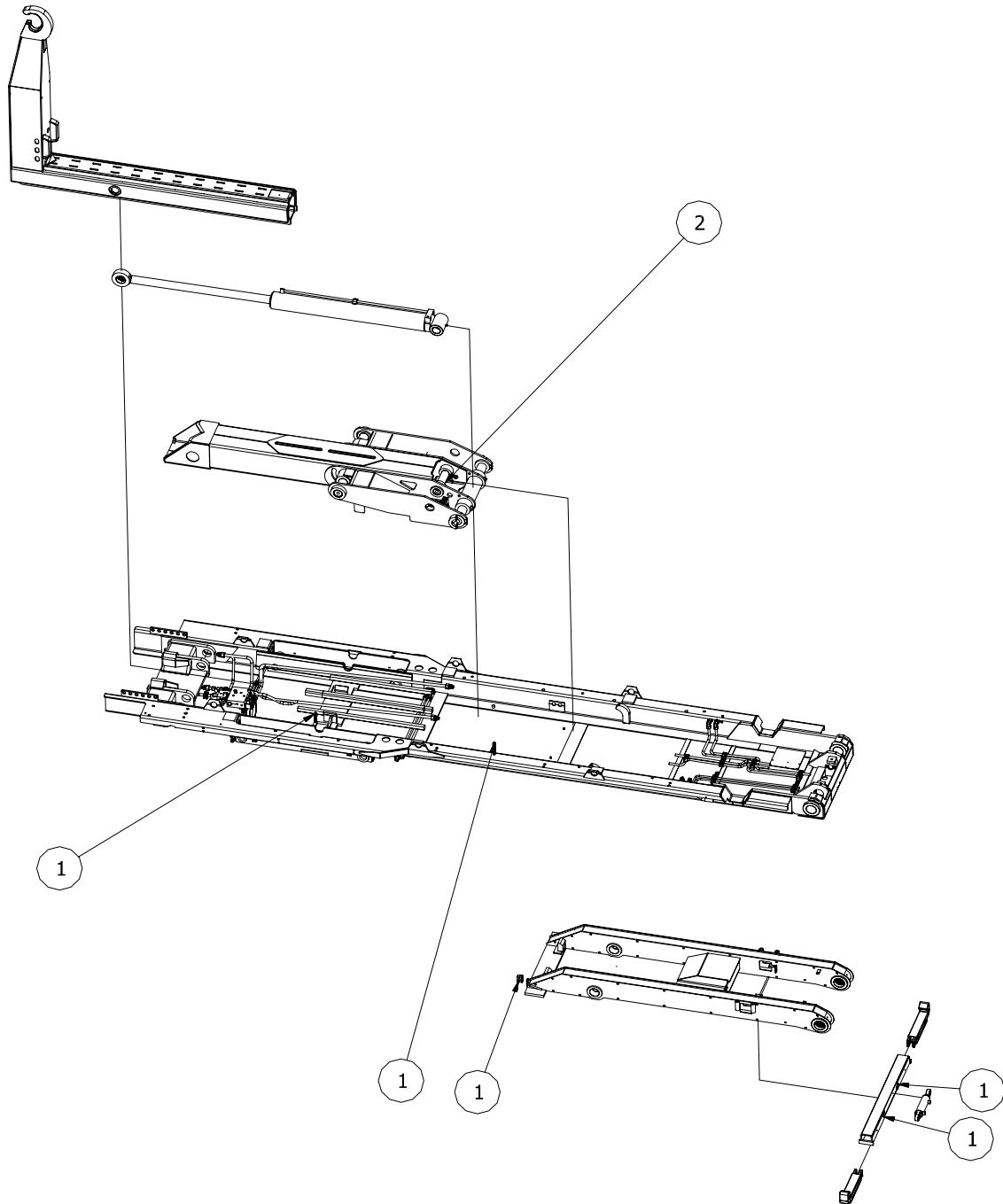
SÄNKBROMS



JOAB		Innehåll L17 Manöverventil/Control valve		RESERVDELS- KATALOG	
Datum 2008-09-02	Godkänd	Utfärdare Kari Laine	Utgåva 3	Grupp 1	Kapitel 08:02

Pos Pos	Ant. qty	Art. Nr Part nr	Benämning Description	Anmärkning Remarks
1		5820	Ventilsektion motorslid/"Motor"acting workingsection	
1		5821	Ventilsektion enkelverk./Singleacting workingsection	
1		5819	Ventilsektion dubbelverk./Doubleacting work.section	
2			Sänkbroms/Lowering brake	
3		4629	Luftnippel/Air nipple	
4		5812	Luft Cylinder/Pneumatic Cylinder	
5		5813	Spak/Lever	
6	1	4044	Mätuttag/Measure socket	
7	1	5828	Huvudtryckbegränsare/Main pressure limiter	
8		5814	Chockventil/Chockvalve	
9		5810	Std spakkonsoll/ Standard lever console	
10		2090	Motor slid/"Motor" spool	
10		2092	Dubbelverkande slid/Double working spool	
10		2091	Enkelverkande slid/One way working spool	
11		5810-1	Gummidamask spakkonsol/Rubber protection	
12		5827	Dragstång för 1 sektion inkl mutter/ Stud for 1 section including nut	
12		5826	Dragstång för 2 sektioner inkl mutter/ Stud for 2 sections including nut	
12		5822	Dragstång för 3 sektioner inkl mutter/ Stud for 3 sections including nut	
12		5823	Dragstång för 4 sektioner inkl mutter/ Stud for 4 sections including nut	
12		5824	Dragstång för 5 sektioner inkl mutter/ Stud for 5 sections including nut	
12		5825	Dragstång för 6 sektioner inkl mutter/ Stud for 6 sections including nut	
13		5815	Chock plugg/Chock plug	
13		5816	Packningssats ventilsektion/Valvesection seal kit	
14		4043	Adapter/Adapter	
15	1	5448-1	Adapterplatta/Mounting plate	Pos 2
16	4	2974	Insexskruv/Screw	Pos 2
17	4		Hydraulrör/Hydraulic pipe	Pos 2
18	4	2937	Insexskruv/Screw	Pos 2
19	1	2839	Skruv/Screw	Pos 2
20	1	2844	Mutter/Nut	Pos 2
21	1	5467	Cylinder dubbelverk./Double working pneum.cylinder	Pos 2
22	1	1001771	Spakkonsoll borrhål/Lever console with hole	Pos 2
23	1	6132	Gummibussning/Rubber bushing	Pos 2
	*		För antal se order/For quantity see order	



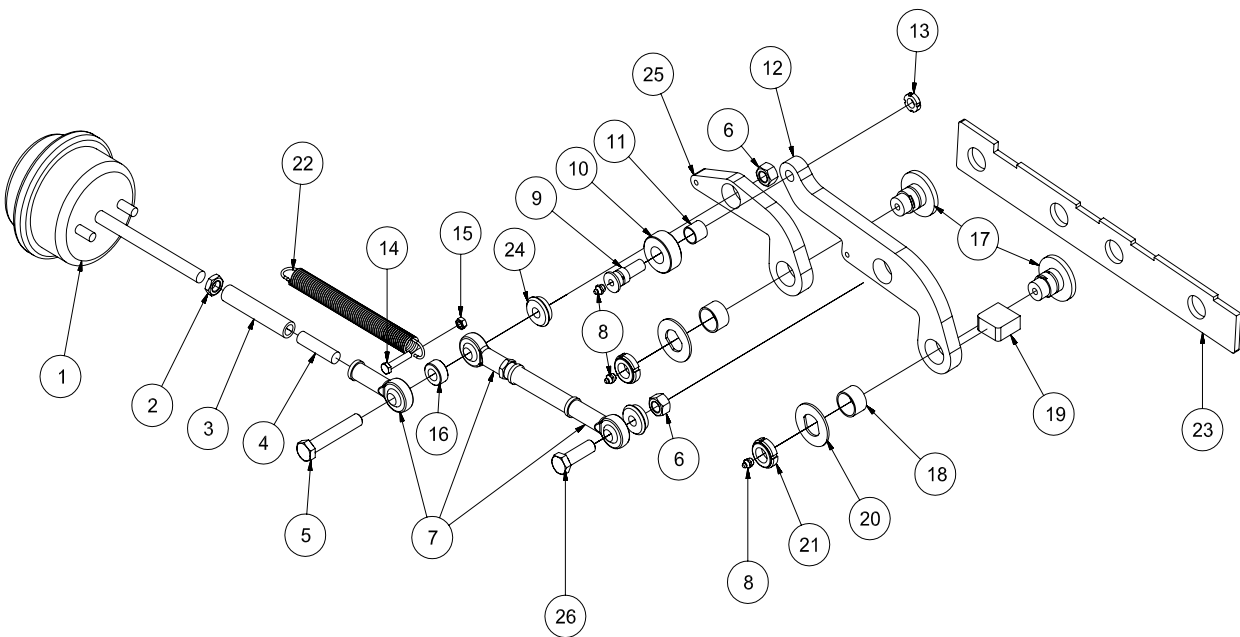
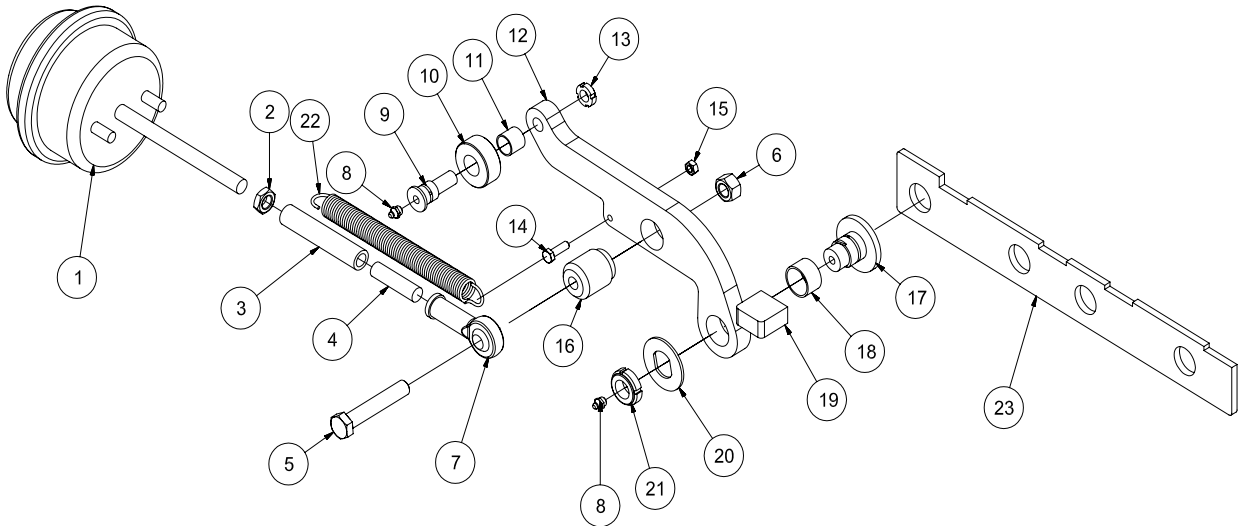


JOAB	Innehåll			RESERVEDELS- KATALOG	
	L17 Induktiva givare/ Proximity switch				
Datum 2008-09-02	Godkänd	Utfärdare Kari Laine	Utgåva 3	Grupp 1	Kapitel 10:02

Pos Pos	Ant. qty	Art. Nr Part nr	Benämning Description	Anmärkning Remarks
1	5	4205	Induktiv givare Ø30 mm/Proximity switch Ø30 mm	
2	1	4201	Induktiv givare Ø18 mm/Proximity switch Ø18 mm	

Datum
2008-09-02

Godkänd

Utfärdare
Kari LaineUtgåva
3Grupp
1Kapitel
11:01

JOAB		Innehåll L17 Spridarlämsutlösning/ Rel. Device spreader flap		RESERVDELS- KATALOG	
Datum 2008-09-02	Godkänd	Utfärdare Kari Laine	Utgåva 3	Grupp 1	Kapitel 11:02

Pos Pos	Ant. qty	Art. Nr Part nr	Benämning Description	Anmärkning Remarks
1	1	5482	Bromscylinder/Brake cylinder	
2	1 2 3	1377	Mutter/Nut	5065 5067,5068,5069 5066
3	1 2	5065-8	Rör/Pipe	5065,5066,5068,5069 5067
4	1 2 3	5065-9	Gängad stång/Thread bar	5065 5066 5067,5068,5069
5	1	2763	Skruv/Screw	
6	1 2	2762	Mutter/Nut	5065 5066,5067,5068,5069
7	1 3	5483	Länklager/Link bearing	5065 5066,5067,5068,5069
8	2 3	3332	Smörjnippel/Lubricant nipple	5065 5066,5067,5068,5069
9	1	5065-4	Axel/Axle	
10	1	5065-3	Rulle/Roll	
11	1	5486	Bussning/Bushing	
12	1	5065-1	Plåt/Plate	5065,5067
12	1	5066-1	Plåt/Plate	5066
12	1	5068-1	Plåt/Plate	5068
12	1	5069-1	Plåt/Plate	5069
13	1	5484	Kronmutter/Locking nut	
14	1	2870	Skruv/Screw	
15	1	2844	Mutter/Nut	
16	1	5065-2	Axel/Axle	5065
16	1	5066-2	Axel/Axle	5066,5067,5068,5069
17	1 2	5065-5	Axel/Axle	5065 5066,5067,5068,5069
18	1 2	5487	Bussning/Bushing	5065 5066,5067,5068,5069
19	1	5065-7	Plåt/Plate	
20	1 2	5065-6	Bricka/Washer	5065 5066,5067,5068,5069
21	1 2	5485	Kronmutter/Locking nut	5065 5066,5067,5068,5069
22	1	3365	Dragfjäder/Pulling spring	
23	1	90419	Plåt/Plate	
24	2	5066-29	Axel/Axle	
25	1	5066-28	Plåt/Plate	5066,5067,5068,5069
26	1	2904	Skruv/Screw	5066,5067,5068,5069